

## Goring Kerr DSP Rx Pharmazeutisches Metallsuchgerät

Hochleistungs-Metallsuchgerät  
für die pharmazeutische Industrie

Das Goring Kerr DSP Rx Metallsuchgerät ist ein hochwertiges Qualitätssicherungswerkzeug, das nach strengsten internationalen Normen gefertigt wird. Das Gerät bietet dem Kunden höchste Empfindlichkeit und Flexibilität. Es ist eines der modernsten Qualitätskontrollsysteme, das auf dem Markt verfügbar ist. Speziell für die pharmazeutische Industrie konzipiert, bietet das System eine vollständige Prüffunktion um die Qualitätskriterien der eigenen Produkte gewährleisten zu können.



### Vorteile

- Bietet eine signifikante Verbesserung der Empfindlichkeit durch die neue QuadraCoil™-Technologie
- Garantierte vollautomatische Leistungsprüfung mit AuditCheck™
- Einfache und kostengünstige Installation durch flexible Anpassung an die Zu- und Abfuhrreinigung
- Nach internationalen Qualitätsstandards gefertigt

Das Goring Kerr DSP Rx Metallsuchgerät der Thermo Electron Corporation ermöglicht eine optimale Qualitätskontrolle für Tabletten und Kapseln unmittelbar nach dem Pressen bzw. Füllen. Das Goring Kerr DSP Rx findet selbst kleinste Metallteile und erfüllt damit die strengen FDA-Vorschriften zur Produktionsvalidierung. Optional erhältlich für das Gerät ist das weltweit patentierte Prüfsystem AuditCheck™. Es sorgt für konstante Empfindlichkeit, wodurch manuelle, zeitraubende Tests vollständig entfallen können. Das Goring Kerr DSP Rx enthält die

revolutionäre QuadraCoil™-Technologie. Mit dieser Technologie kann die sphärische Empfindlichkeit um bis zu 20% erhöht werden. Gemäß den hohen Reinheitsvorschriften der pharmazeutischen Industrie wurde auf freiliegende Kabel und Druckluftleitungen komplett verzichtet, somit wurde ein außergewöhnliches und hygienisches Design erzielt. Die Einheit ist in drei Standardgrößen erhältlich. Hiermit wird gewährleistet, dass bei verschiedenen Produktgrößen und -durchsätzen die richtige Öffnung mit der höchsten Empfindlichkeit verwendet wird.



#### Erhältliche Optionen

- Lokaler oder Remote-Drucker mit 80 Zeichen zur Dokumentation
- Menüsprachen Englisch, Italienisch, Spanisch, Französisch, Niederländisch, Deutsch, Polnisch, Finnisch und Tschechisch
- AFS-Doppelfrequenz
- Auswurfbestätigung / Behälter voll
- Zertifizierte Testkugeln
- Kommunikations-Schnittstellen: RS232C / RS485
- DSPnet Netzwerksoftware
- SCADA-Protokolle:
  - Modbus
  - Device Net
  - Profibus
- ATEX Zone 22-Zertifikat

#### Standardmerkmale und Vorteile

- **QuadraCoil™-Technologie**  
Bietet neue, höhere Leistungsstandards für die Empfindlichkeit in der pharmazeutischen Industrie.
- **AuditCheck™ Leistungsprüfung**  
Stellt eine optimale Leistung sicher und reduziert die Betriebskosten durch regelmäßige automatische Tests mit einer Metallprobe.
- **Automatischer Abgleich und Frequenzstabilisierung**  
Sorgt für stets maximale Empfindlichkeit.
- **Folientastatur**  
Mit diesem abwaschbaren Bedienfeld ist eine problemlose Gerätekonfiguration gewährleistet.
- **Digitale Steuerung und Verarbeitung**  
Dank der vollständig digitalen Steuerung werden Störungen des Signals durch externe Quellen und Kabelbewegungen vermieden
- **Fehlersicherer Ausstoßmechanismus**  
Im Fall eines Spannungsausfalls, Absinken des Luftdrucks oder einer anderen Störung geht die Einheit automatisch in den Ausstoßmodus und sichert so die Qualität der Produktion.
- **Produktspeicher**  
Das Goring Kerr DSP Rx wird standardmäßig mit einem Speicher für 40 Produkte geliefert. Damit können produktspezifische Optimierungen vorgenommen werden. Dies ist besonders wichtig für Anwendungen, bei denen eisenverstärkte Tabletten oder Gelkapseln inspiziert werden. Diese Funktion kann zusammen mit der AFS-Doppelfrequenz-Option eingesetzt werden.
- **Codezugriffsbeschränkung**  
Verhindert Änderungen der Produktkonfiguration durch nicht berechnigte Personen.
- **Hohe Durchsatzraten**  
Das Produkt ist in drei Größen erhältlich, um optimale Leistung mit Raten von bis zu 30.000 Tabletten pro Minute sicherzustellen.
- **Hohe Betriebsfrequenz**  
Das Goring Kerr DSP Rx kann mit einer Frequenz von bis zu 1 MHz betrieben, und somit auf optimale Empfindlichkeit eingestellt werden.
- **Komplette Mobilität**  
Für höchste Mobilität konzipiert; problemlose Höhen- und Winkeleinstellung.
- **Edelstahlkonstruktion**  
Die Edelstahlkonstruktion mit Hochglanz-Finish gewährleistet besten Praxiseinsatz und hält auch aggressiven Reinigungsmethoden stand.
- **Volle Validierungsdokumentation**  
Um die Installationskosten zu reduzieren, kann das Metallsuchgerät mit einem wirtschaftlichen Validierungsdokumentationspaket geliefert werden.

### Total Quality Solution™ (TQS)

Jedes Metallsuchgerät wird als ein Werkzeug zur Qualitätssicherung angesehen. Thermo hat Features in das Metallsuchgerät Goring Kerr DSP Rx implementiert, die eine einzigartige Total Quality Solution (TQS) gewährleisten. TQS besteht aus mehreren Elementen:

#### Auswurfbestätigung

Die Qualität eines Metallsuchgerätes hängt nicht zuletzt von der Zuverlässigkeit des automatischen Auswurfmechanismus ab. Thermo hat zur Sicherstellung der korrekten Funktion die Option "Auswurfbestätigung" eingeführt. Diese Option überwacht den Ausstoß und sorgt dafür, dass das Produkt in einem Ausstoßbehälter landet. Andernfalls wird eine Alarmmeldung ausgegeben. Die Option Auswurfbestätigung ist auch während des Goring Kerr Qualitätstests eingeschaltet, welche sämtliche Probleme des Auswurfmechanismus frühzeitig erkennt.

#### AuditCheck™ – Automatische Leistungsprüfung

Das AuditCheck™ ist ein einzigartiges, weltweit patentiertes Prinzip, welches die Funktionsfähigkeit des Metallsuchgerätes automatisch überwacht. Eine Testkugel wird auf pneumatischem Weg durch den Suchkopf geführt und das resultierende Signal mit einem Referenzsignal verglichen. Der Test wird in frei definierbaren Zeitabständen regelmäßig durchgeführt. Jede Abweichung vom Standardwert wird angezeigt und der Bediener kann die notwendigen Maßnahmen einleiten. Kleine Abweichungen im Produkt können rechtzeitig erkannt werden und der Betreiber kann diesen Abweichungen durch Neukalibrierung rechtzeitig entgegenwirken. Die frühzeitige Erkennung einer Abweichung reduziert die Stillstandzeiten und macht Nachuntersuchungen weitgehend überflüssig. Nachweislich ergibt sich durch das AuditCheck™ System ein erhebliches Einsparpotential, indem die Aufwendungen für die manuelle Überprüfung der Metallsuchgeräte und die Gefahr von Produktsperren reduziert werden oder komplett entfallen. Die Ergebnisse des AuditCheck™-Tests werden nach Bedarf ausgegeben und gedruckt.

#### Goring Kerr-Qualitätstest

Der Goring Kerr Qualitätstest ist ein nützliches Hilfsmittel um sicherzustellen, dass manuelle Funktionstests zu vorgeschriebenen Zeiten durchgeführt werden. Zu festgelegten Zeitpunkten wird das Bedienpersonal aufgefordert, eine Testkugel durch den Suchkopf des Gerätes zu führen. Falls diese Kugel vom Gerät korrekt ausgeworfen wird, gilt der Test als erfolgreich abgeschlossen und ein entsprechender Bericht wird erstellt. Verläuft der Test nicht im vorgeschriebenen Zeitraum bzw. nicht erfolgreich, wird eine Alarmmeldung ausgegeben.

#### Qualität

Bei der Entwicklung und Herstellung des Goring Kerr DSP Rx wurde auf ein hohes Qualitätsniveau geachtet. Um die strengen Anforderungen der pharmazeutischen Industrie zu erfüllen, verfügt der DSP 3 Rx unter anderem über folgende herausragende Leistungsmerkmale:

- Alle Kabel und Druckluftleitungen verlaufen im Inneren und liegen nicht frei
- Geneigte Oberflächen und abgerundete Kanten, die die Reinigung erleichtern
- Alle Elemente der Druckluftsteuerung befinden sich im Inneren der Kontrollbox
- Hochglanz-Finish für einfache Reinigung und leichte Erkennung von Kontaminationen
- Die offene Konstruktion verhindert mögliches Einklemmen und Hängenbleiben des Produkts

#### Validierungsoption

Der Goring Kerr DSP Rx ist in Übereinstimmung mit den Standardregeln der FDA validiert worden. Damit werden die Installationskosten des Kunden minimiert. Der Validierungsprozess besteht aus folgenden Schritten:

##### • Projektplan

Der Projektplan präsentiert das Organisationsdiagramm von Thermo und die Lieferverantwortlichkeiten.

##### • Herstellungsstandards

Die Herstellungsverfahren, die Materialdaten und die Qualifikation der Lieferanten werden angegeben.

##### • Testverfahren

Es wird ein Factory Acceptance Test (FAT)-Plan aufgestellt. Dessen Ergebnisse werden tabellarisch zusammengefasst und zertifiziert.

##### • Konstruktionszeichnungen und elektrische Schaltpläne

Eine vollständige Stückliste mit einer allgemeinen Konstruktionszeichnung des Metalldetektors wird bereitgestellt. Es werden Ersatzteillisten zusammen mit den elektrischen Schaltplänen der Maschine geliefert.

##### • Software

Flussdiagramme der Software und der Sourcecode (wenn notwendig) werden dokumentiert. Dieser Abschnitt umfasst auch eine Prozedur zur Softwarewartung.

#### Kundendienst

Während der gesamten Lebensdauer des Goring Kerr DSP Rx Metallsuchgerätes steht eine breite Palette von Kundendienstleistungen zur Verfügung. Dazu gehört auch die Inbetriebnahme während der Installation. Eine Reihe von Schulungsprogrammen für Bedienung und Wartung stehen entweder vor Ort oder in einem der weltweit vorhandenen Schulungszentren von Thermo zur Verfügung. Für eine optimale Systemleistung bietet Thermo Vor-Ort-Wartungsverträge und einen vollen Ersatzteilservice.



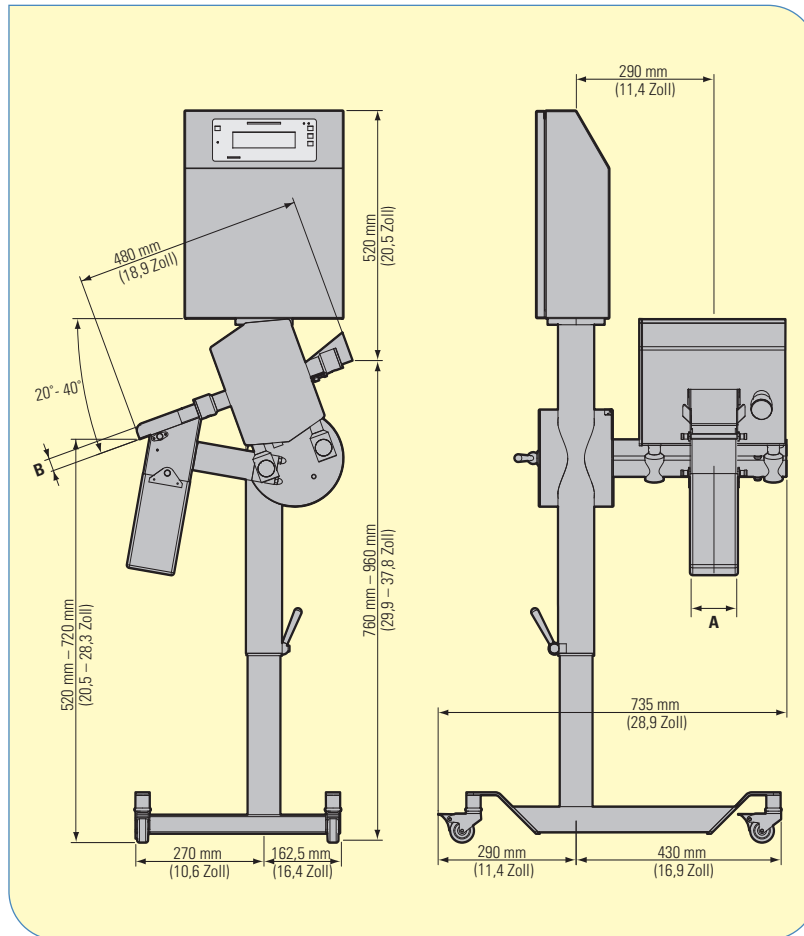
## Goring Kerr DSP Rx Pharmazeutisches Metallsuchgerät

### Spezifikationen

#### Allgemeine technische Daten

|                                 |   |
|---------------------------------|---|
| Betriebstemperatur              | -10°C bis +40°C (+14°F bis +104°F)  |
| Relative Luftfeuchtigkeit       | 20-80%, nicht-kondensierend   |
| Netzspannung                    | 85-260 V AC, 47-70 Hz; 35 Watt  |
| Druckluft                       | 5,5 bar (80 psi)  |
| Ausgänge                        | 5 Relais (Option: 2 Thyristorausgänge); 50V DC / 250 V AC, max. 1 A   |
| Ausgangsfunktion                | Ausstoß 1; Ausstoß 2; AuditCheck™; Fehler; Alarm; Qualitätssicherungslampe  |
| Eingänge                        | 5 optisch isolierte Eingänge, aktiver Eingangswiderstand +12 V Gleichspannung 2K $\Omega$ mit negativer logischer Schaltung; +12 V externe Stromversorgung für die Eingangssensoren |
| Eingangsfunktion                | Schlüsselschalter; Produktabweisung; Ausstoßbestätigung 1 (Sammelgefäß voll); Ausstoßbestätigung 2; externe Unterdrückung   |
| Serielle Schnittstelle (Option) | konfigurierbar: RS232 / RS485   |
| Zulassung                       | CE und cCSA   |
| Herstellungsqualität Mit        | mit ISO9001 Zertifikat  |

#### Goring Kerr DSP Rx Pharmazeutisches Metallsuchgerät - Abmessungen



#### Verfügbare Abmessungen

| DURCHLASSÖFFNUNG (MM) | EFFEKTIVE NUTZGRÖSSE (MM) |         |
|-----------------------|---------------------------|---------|
|                       | A                         | B       |
| Breite x Höhe         |                           |         |
| 70 mm x 20 mm         | 57 mm                     | 9,5 mm  |
| 100 mm x 25 mm        | 87 mm                     | 14,5 mm |
| 150 mm x 35 mm        | 137 mm                    | 19,5 mm |

| DURCHLASSÖFFNUNG (ZOLL) | EFFEKTIVE NUTZGRÖSSE (ZOLL) |           |
|-------------------------|-----------------------------|-----------|
|                         | A                           | B         |
| Breite x Höhe           |                             |           |
| 2,75 Zoll x 0,79 Zoll   | 2,24 Zoll                   | 0,37 Zoll |
| 3,94 Zoll x 0,98 Zoll   | 3,43 Zoll                   | 0,57 Zoll |
| 5,91 Zoll x 1,55 Zoll   | 5,39 Zoll                   | 0,77 Zoll |

©2005 Thermo Electron Corporation. Alle Rechte vorbehalten. Änderungen der technischen Daten, Bedingungen und Preise vorbehalten. Nicht alle Produkte sind in allen Ländern erhältlich. Erfragen Sie Einzelheiten bitte bei dem Hersteller in Ihrer Nähe. Literatur-Code Pl.1011.0605.DE